

TIÊU CHUẨN NGÀNH

CỘNG HÒA XÃ HỘI CHỦ NGHĨA VIỆT NAM	ÁO ĐƯỜNG CỨNG ĐƯỜNG Ô TÔ TIÊU CHUẨN THIẾT KẾ	22TCN223-95
ĐỘ GIAO THÔNG, VẬN TẢI		Có hiệu lực từ 24/7/1995

(Ban hành theo Quyết định số 3590 QĐ/KHKT ngày 24 tháng 7 năm 1995)

CHƯƠNG I

CÁC QUI ĐỊNH CHUNG

1.1. Áo đường cứng là kết cấu áo đường có lớp mặt hoặc lớp móng làm bằng bê tông xi măng - loại vật liệu có độ cứng cao, đặc tính biến dạng và cường độ của nó thực tế không phụ thuộc vào sự biến đổi của nhiệt độ.

Áo đường cứng được thiết kế dựa theo lý thuyết "tấm trên nền đàn hồi" đồng thời có xét tới sự thay đổi của nhiệt độ và của các nhân tố khác gây ra đối với tấm bê tông.

1.2. Tiêu chuẩn này được áp dụng để thiết kế áo đường cứng đường ô tô trong các trường hợp sau:

- Mặt đường bê tông xi măng đổ tại chỗ đặt trên lớp móng bằng các loại vật liệu khác nhau.
- Móng bê tông xi măng dưới lớp mặt bê tông nhựa.
- Mặt đường bê tông xi măng lắp ghép.

1.3. Để thiết kế áo đường cứng cần phải tổ chức điều tra khảo sát thu thập các số liệu sau:

1. Quy mô giao thông trên đường ở năm tính toán trong tương lai, tức là phải dự báo được lưu lượng, thành phần, tính toán ở cuối thời kỳ khai thác. Thời kỳ này được qui định là 20 năm đối với mặt đường cứng.

2. Điều tra, thí nghiệm, quan trắc để xác định các thông số tính toán đối với nền đất (hoặc đối với kết cấu mặt đường cũ). Nội dung và yêu cầu điều tra thí nghiệm theo qui định ở Tiêu chuẩn thiết kế áo đường mềm 22 TCN-211-93.

3. Điều tra về vật liệu xây dựng dọc tuyến, khả năng cung cấp xi măng có mức yêu cầu; điều tra điều kiện khí hậu (nhiệt độ), địa chất thủy văn; điều kiện và phương tiện thi công (trộn, rải, đầm, xé khe, hoàn thiện).

4. Điều tra thu thập các số liệu phục vụ luận chứng hiệu quả kinh tế và so sánh chọn phương án trong giai đoạn luận chứng kinh tế kỹ thuật thiết kế áo đường (theo hướng dẫn ở Chương 5 Tiêu chuẩn thiết kế áo đường mềm 22 TCN-211-93).

1.4. Thiết kế áo đường cứng gồm các nội dung sau:

1. Thiết kế cấu tạo nhằm chọn và bố trí hợp lý kích thước tấm, các khe và liên kết giữa các khe tấm, chọn vật liệu lớp móng, vật liệu chèn khe, vật liệu lớp tạo phẳng và bố trí mặt

cắt ngang của kết cấu áo đường, chọn các biện pháp tăng cường cường độ và sự ổn định cường độ của nền đất dưới lớp móng.

2. Tính toán kiểm tra cường độ (bề dày) tấm bê tông xi măng và lớp móng dưới tác dụng của tải trọng và dưới tác dụng của nhiệt.

Công việc thiết kế cũng gồm hai giai đoạn: luận chứng kinh tế kỹ thuật và thiết kế lập bản vẽ thi công. Trong mỗi giai đoạn đều phải phân chia tuyến đường thành các đoạn có các điều kiện nói ở Điều 1.3 khác nhau để thiết kế cho phù hợp.

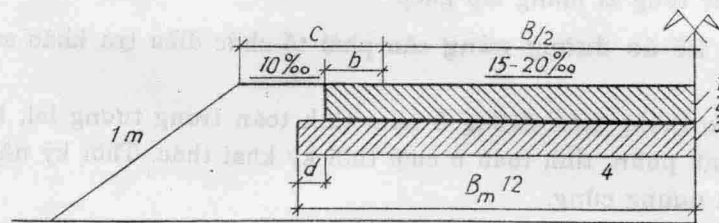
Trong giai đoạn luận chứng kinh tế - kỹ thuật, cho phép dùng các thông số tính toán trong Tiêu chuẩn này để thiết kế và việc luận chứng hiệu quả kinh tế, so sánh chọn phương án thiết kế (kể cả so sánh với kết cấu áo đường mềm) phải theo phương pháp hướng dẫn ở Tiêu chuẩn thiết kế áo đường mềm 22 TCN-211-93.

Trong giai đoạn thiết kế lập bản vẽ thi công phải thử nghiệm ở trong phòng và hiện trường để xác định các thông số tính toán của nền đất, của vật liệu lớp móng theo các phương pháp qui định ở Tiêu chuẩn 22 TCN-211-93 và của vật liệu bê tông xi măng (theo các tiêu chuẩn về bê tông xi măng hiện hành).

CHƯƠNG 2

CẤU TẠO ÁO ĐƯỜNG BÊ TÔNG XI MĂNG ĐỔ TẠI CHỖ

2.1 **Kết cấu mặt đường bê tông xi măng đổ tại chỗ** gồm các lớp như ở Hình 2.1: lớp mặt 1 (tấm bê tông), lớp tạo phẳng 2, lớp móng 3, nền đất 4.



Hình 2.1. Mặt cắt ngang của áo đường bê tông xi măng đổ tại chỗ.

B: Bề rộng phần xe chạy; b: Dải an toàn hoặc gia cố lề;

C: Bề rộng lề; B_m : Bề rộng móng.

d: Bề rộng thêm của lớp móng so với lớp mặt;

2.1.1. Độ dốc ngang của mặt đường bê tông xi măng từ 15-20‰

2.1.2. Bề rộng lớp móng B_m phải được xác định tùy thuộc vào phương pháp và tổ hợp máy thi công, nhưng trong mọi trường hợp nên rộng hơn mặt mỗi bên từ 0,3-0,5m.

2.1.3. Trong mọi trường hợp, 30cm nền đất trên cùng dưới lớp móng phải được đầm chặt đạt độ chặt $K=0,98$ đến 1,0; tiếp dưới 30cm này phải được đầm chặt đạt $K=0,95$. Đối với các

đoạn nền đường mà tình hình thủy văn, địa chất không tốt thì trước khi xây dựng mặt đường phải sử dụng các biện pháp xử lý đặc biệt (thay đất, thoát nước hoặc gia cố).

Các đặc trưng tính toán của nền đất có thể tham khảo ở Tiêu chuẩn thiết kế áo đường mềm 22 TCN-211-93.

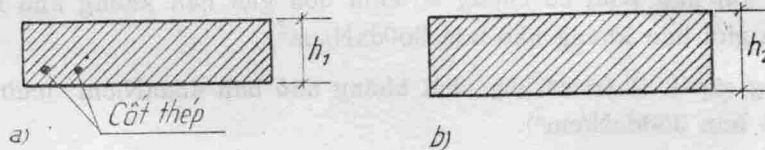
2.1.4 Lớp móng được bố trí để giảm áp lực tải trọng ô tô trên nền đất, để hạn chế nước ngấm qua khe xuống nền đất, giảm tích lũy biến dạng ở góc và cạnh tấm, tạo điều kiện bảo đảm độ bằng phẳng, ổn định, nâng cao cường độ và khả năng chống nứt của mặt đường đồng thời đảm bảo cho ô tô và máy rải bê tông chạy trên lớp móng trong thời gian thi công.

Lớp móng có thể làm bằng bê tông nghèo, đá gia cố xi măng; cát gia cố xi măng; đất gia cố xi măng hoặc vôi. Trên các đường địa phương hoặc đường nội bộ ít xe nặng chạy thì có thể làm móng bằng đá dăm, xi, cát.

Bề dày móng phải xác định theo tính toán (xem điều 4.7) để chịu được tải trọng xe máy thi công, nhưng tối thiểu phải bằng 14cm nếu bằng bê tông nghèo, 15-16cm nếu bằng đất, cát hoặc đá gia cố và bằng 20cm nếu bằng cát hạt to hay cát hạt trung. Các đặc trưng tính toán của các vật liệu làm móng có thể tham khảo ở Tiêu chuẩn thiết kế áo đường mềm 22TCN-211-93.

2.15. Lớp tạo phẳng có thể bằng giấy dầu, cát trộn nhựa dày 2-3cm hoặc cát vàng dày 3-5cm. Lớp này được cấu tạo để đảm bảo độ phẳng của lớp móng, bảo đảm tấm dịch chuyển khi nhiệt độ thay đổi.

2.2. Cấu tạo mặt cắt ngang tấm bê tông xi măng mặt đường.



Hình 2.2. Cấu tạo mặt cắt ngang tấm bê tông xi măng mặt đường.

Mặt cắt ngang của tấm bê tông xi măng mặt đường phải có bề dày không đổi (Hình 2.2) làm theo một trong hai kiểu sau:

- Có dùng cốt thép tăng cường mép tấm (hình 2.2a).

Trong trường hợp này chiều dày tấm bê tông h_1 được tính toán khi tải trọng tác dụng ở giữa tấm bê tông (trường hợp tải trọng thứ nhất như trong điều 4.1) diện tích tiết diện ngang của cốt thép tính theo qui định ở điều 4.4.

- Không tăng cường mép tấm bằng cốt thép (hình 2.2b)

Trong trường hợp này chiều dày h_2 của tấm bê tông được tính toán khi tải trọng tác dụng ở cạnh và góc tấm (trường hợp đặt tải trọng thứ hai và thứ ba, như qui định ở điều 4.1) và chọn dùng trị số lớn.

Phải căn cứ vào việc so sánh kinh tế kỹ thuật kết hợp với điều kiện thi công và kinh nghiệm thực tế mà chọn hình thức mặt cắt ngang của tấm theo một trong hai trường hợp trên.

2.3. Bề dày tấm bê tông xi măng phải xác định theo tính toán (chương III), có lưu ý đến kinh nghiệm khai thác đường nhưng không được nhỏ hơn các trị số ở bảng 2.1 dưới đây.

Bảng 2.1

Vật liệu lớp móng	Bề dày tấm BTXM tối thiểu (cm) tùy thuộc lưu lượng xe tính toán (xe/ngày đêm)					
	>10000	7000- 10000	5000-7000	3000-5000	2000-3000	1000-2000
	- Đá, cát, đất gia cố chất liên kết vô cơ.	24	22	22	20	18
- Đá dăm, xỉ, sỏi cuội.	-	-	22	20	18	18
- Cát, cấp phối.	-	-	-	22	20	18

Ghi chú:

Lưu lượng xe tính toán ở đây là số xe các loại chưa qui đổi dự báo ở năm tính toán (xem điều 1.3)

Ngoài ra bề dày tấm tối thiểu còn tùy thuộc tải trọng trục thiết kế như sau:

- trục đơn 9,5T bề dày tối thiểu là 18cm.
- trục đơn 10,0T bề dày tối thiểu là 22cm.
- trục đơn 12,0T bề dày tối thiểu là 24cm.

2.4. Cường độ của bê tông

Bê tông làm lớp mặt phải có cường độ chịu uốn giới hạn không nhỏ hơn 40 daN/cm^2 (cường độ chịu nén giới hạn không nhỏ hơn 300 daN/cm^2).

Đối với đường cấp I, II trị số này phải không nhỏ hơn 45 daN/cm^2 (cường độ chịu nén giới hạn không nhỏ hơn 350 daN/cm^2).

Bê tông làm lớp móng dưới mặt đường bê tông nhựa phải có cường độ chịu uốn giới hạn không nhỏ hơn 25 daN/cm^2 (cường độ chịu nén giới hạn không nhỏ hơn 170 daN/cm^2).

Các chỉ tiêu cường độ và mô đun đàn hồi của bê tông làm đường cho ở bảng 2.2.

CÁC CHỈ TIÊU CƯỜNG ĐỘ VÀ MÔ ĐUN ĐÀN HỒI
CỦA BÊ TÔNG LÀM ĐƯỜNG.

Bảng 2.2.

Các lớp kết cấu	Cường độ giới hạn sau 28 ngày (daN/cm^2)		Mô đun đàn hồi E (daN/cm^2)
	Cường độ chịu kéo uốn	Cường độ chịu nén	
Lớp mặt	50	400	$35 \cdot 10^4$
	45	350	$33 \cdot 10^4$
	40	300	$31,5 \cdot 10^4$
Lớp móng của mặt đường bê tông nhựa	35	250	$29 \cdot 10^4$
	30	200	$26,5 \cdot 10^4$
	25	170	$23 \cdot 10^4$

Ghi chú:

Trị số E trong bảng xác định bằng thí nghiệm mẫu dầm bê tông với ứng suất bằng $0,6$ ứng suất chịu uốn giới hạn.

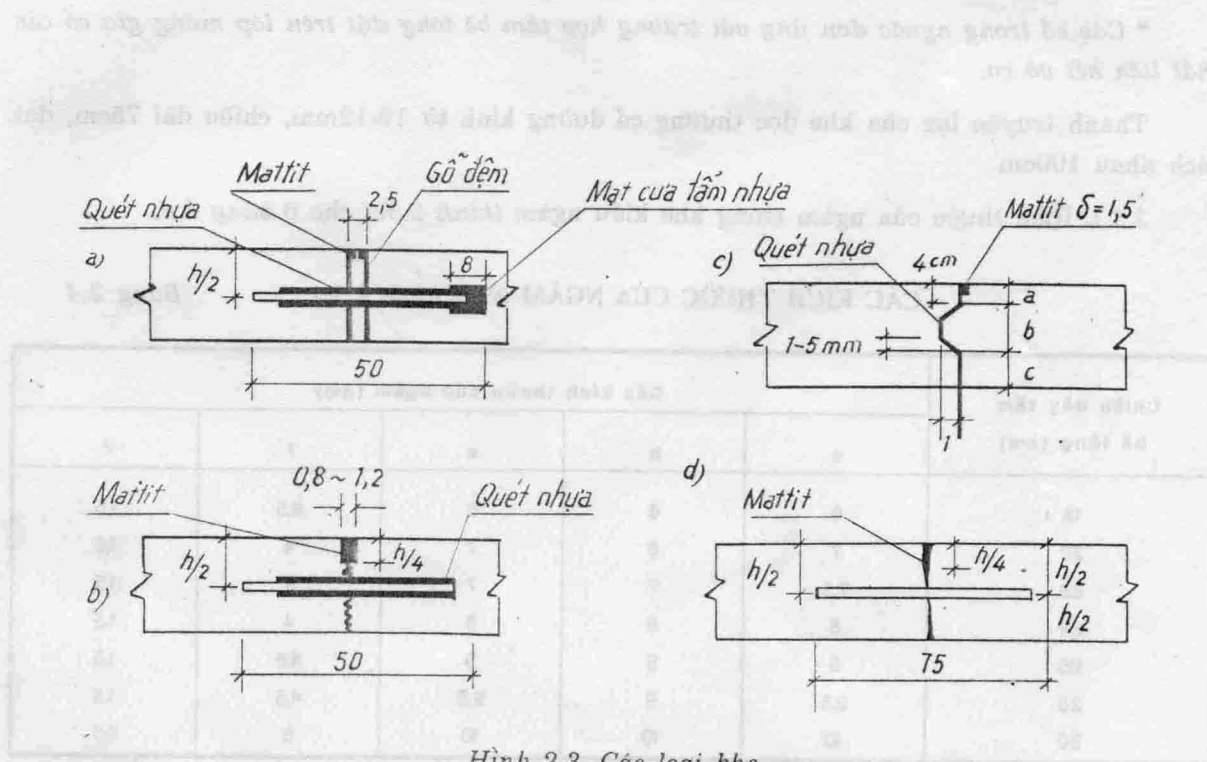
Trong giai đoạn luận chứng kinh tế kỹ thuật có thể tham khảo các số liệu ghi trong Bảng 2.2 để tiến hành tính toán thiết kế, tuy nhiên ở giai đoạn thiết kế lập bản vẽ thi công cần phải đúc mẫu bằng vật liệu hiện trường để xác định lại chính xác các chỉ tiêu nói trên.

2.5. Liên kết giữa các khe của tấm bê tông.

2.5.1 Các khe của tấm bê tông được chia ra hai loại: khe ngang và khe dọc. Hình thức của các loại khe vẽ ở hình 2.3a, b, c. Các khe ngang lại chia ra hai loại: khe dẫn và khe co.

Khe dọc và khe ngang phải thẳng góc với nhau và khe ngang trên hai làn xe phải thẳng hàng với nhau (cả trên đường thẳng và đường cong). Ở các đoạn có nhánh đường rẽ chéo thì đầu khe ngang của làn rẽ và đầu khe ngang của làn đi thẳng phải bố trí trùng nhau.

Khe dọc có thể làm theo kiểu khe ngàm (hình 2.3c) hoặc kiểu có thanh truyền lực (hình 2.3d).



Hình 2.3. Các loại khe

- a. Khe dẫn có thanh truyền lực. b. Khe co giãn.
c. Khe dọc kiểu ngàm. d. Khe dọc có thanh truyền lực.

Khe dẫn thường bố trí theo kiểu thanh truyền lực (hình 2.3a), khe co thường làm theo kiểu khe giãn (hình 2.3b).

Với mặt đường bê tông có hai hoặc nhiều làn xe cần phải bố trí khe dọc theo tim đường hoặc song song với tim đường. Cự ly giữa các khe dọc không được vượt quá $4,5\text{m}$ và thường bằng bề rộng một làn xe. Khe dọc có thể làm kiểu khe co hoặc kiểu khe ngàm (Hình 2.3c).

2.5.2. Kích thước của thanh truyền lực cho ở bảng 2.3.

Khoảng cách từ thanh truyền lực đến mép mặt đường (của khe dẫn, khe co) không được lớn hơn 1/2 đến 1/4 khoảng cách giữa hai thanh truyền lực.

KÍCH THƯỚC CỦA CÁC THANH TRUYỀN LỰC. *Bảng 2.3.*

Chiều dày tấm bê tông (cm)	Đường kính thanh truyền lực (mm)	Chiều dài thanh truyền lực (cm)	Khoảng cách giữa 2 thanh truyền lực (cm)	
			Trong khe dẫn	Trong khe co
Nhỏ hơn	20	50	30	65 (100)*
22-30	25	50	30	65(100)

Ghi chú:

* Các số trong ngoặc đơn ứng với trường hợp tấm bê tông đặt trên lớp móng gia cố các chất liên kết vô cơ.

Thanh truyền lực của khe dọc thường có đường kính từ 10-12mm, chiều dài 75cm, đặt cách nhau 100cm.

2.5.3. Kích thước của ngàm trong khe kiểu ngàm (hình 2.3c) cho ở bảng 2.4.

CÁC KÍCH THƯỚC CỦA NGÀM (xem hình 2.3c) *Bảng 2.4*

Chiều dày tấm bê tông (cm)	Các kích thước của ngàm (cm)				
	a	b	c	l	δ
18	6	6	6	3,5	1,5
20	7	6	7	4	1,5
22	7,5	7	7	4	1,5
24	8	8	8	4	1,5
26	9	8	9	4,5	1,5
28	9,5	9	9,5	4,5	1,5
30	10	10	10	5	1,5

2.6. Khoảng cách giữa các khe co và dẫn.

Khoảng cách giữa các khe ngang (khe co và dẫn) được lấy theo số liệu của bảng 2.5.

Loại kết cấu mặt đường và kiểu khe	Chiều dày tấm bê tông (mm)	Nhiệt độ không khí khi đổ bê tông (độ °C)		
		5 - 15	10 - 25	≥ 26
Mặt đường bê tông không cốt thép trên móng cát và hỗn hợp cát sỏi:				
- Khe dãn	24	48	60	cuối ca thi công
	20 - 22	36	42	42
	18	25	30	40
- Khe co	20-24	6	6	6
	18	5	5	5
Mặt đường bê tông không cốt thép trên móng cát gia cố xi măng và các loại móng gia cố các chất liên kết vô cơ khác:				
- Khe dãn	24	54	72	cuối ca thi công
	20 - 22	42	54	
	18	25	35	45
- Khe co	20-24	6	6	6
	18	5	5	5

2.7. Chiều rộng của khe co, dãn và yêu cầu đối với vật liệu chèn khe.

2.7.1. Chiều rộng của khe dãn tính theo công thức sau:

$$b = \beta \cdot \alpha \cdot L \cdot \Delta t \cdot 1000, \text{ cm} \tag{2.1}$$

Trong đó:

Δt - Hiệu số của nhiệt độ cao không khí cao nhất của địa phương làm đường so với nhiệt độ khi đổ bê tông;

β - Hệ số ép co của vật liệu chèn khe, khi chèn khe bằng mastic nhựa lấy $\beta=2,0$;

L- Khoảng cách giữa hai khe dãn, m;

α - Hệ số dãn nở của bê tông, thường lấy $\alpha = 0,00001$.

2.7.2. Chiều rộng của khe co khi chèn khe bằng mastic nhựa thường lấy từ 8-12mm.

2.7.3. Vật liệu chèn khe phải đảm bảo tính đàn hồi lâu dài, có thể dính bám chặt với bê tông, không thấm nước, trời lạnh không giòn, trời nóng không chảy (qui định chi tiết xem ở qui trình thi công mặt đường cứng).

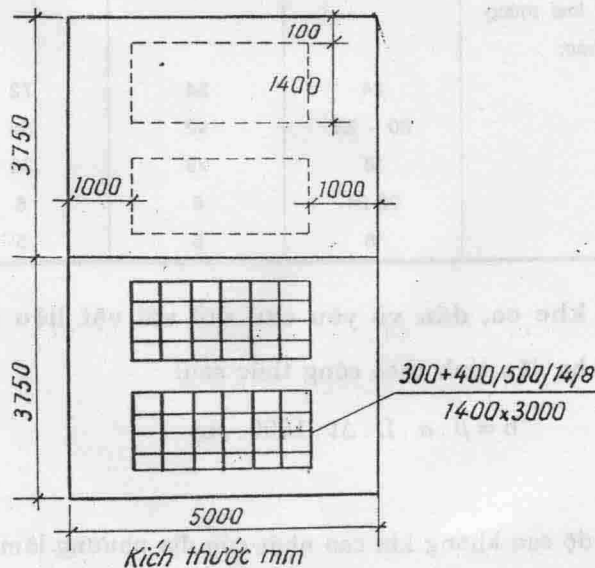
2.8. Cấu tạo và kích thước tấm trong các trường hợp đặc biệt.

2.8.1 Trên đường cấp I, II, chiều dài tấm (cự ly giữa các khe co ngang) nên giảm đến 3,5m; 4,0m và 5,0m tương ứng với bề dày tấm 18, 20 và ≥ 22 cm trong các trường hợp sau để phòng lún không đều:

- Nền đắp cao từ 3 ÷ 5m.
- Trong đoạn chuyển tiếp từ nền đắp sang nền đào trên phạm vi chuyển tiếp 20-40m.

2.8.2. Trên các đoạn nền đắp qua vùng đất yếu hoặc than bùn và nền đắp cao hơn 5,0m hoặc các đoạn dự đoán nền có thể lún không đều (như các đoạn lân cận hai bên cống và sau mố cầu...) thì tấm bê tông xi măng cần được bố trí thêm các lưới cốt thép từ 1,6 đến 2,3kg/m² như ở hình 2.4.

2.8.3. Khi xây dựng mặt đường bê tông xi măng trên móng cát hoặc cấp phối cát sỏi thì ở mép tấm tiếp xúc với lề đường nên bố trí hai thanh thép gờ $\Phi 12$ mm. Chúng được đặt cao hơn đáy tấm 5cm, thanh thứ nhất đặt cách mép tấm 10cm, thanh thứ hai đặt cách thanh thứ nhất 20cm và đầu cốt thép được đặt cách khe ngang 50cm.



Hình 2.4. Bố trí cốt thép trong tấm BTXM để phòng nứt do lún (ký hiệu trên hình vẽ: Cốt thép $\Phi 14$ bố trí dọc cách nhau 300-400mm; cốt thép $\Phi 8$ bố trí ngang cách nhau 500mm; kích thước một lưới thép là 1400 x 3000mm bố trí hai lưới trong một tấm như hình vẽ).

CHƯƠNG III

TẢI TRỌNG TÍNH TOÁN, LƯU LƯỢNG XE CHẠY TÍNH TOÁN VÀ HỆ SỐ CHIẾT GIẢM CƯỜNG ĐỘ TÍNH TOÁN

3.1. Tải trọng tính toán tiêu chuẩn đối với kết cấu áo đường cứng được qui định thống nhất như ở Điều 3.4.1 "Tiêu chuẩn thiết kế áo đường mềm" 22 TCN-211-93 và khi tính toán tải trọng bánh xe được nhân thêm với hệ số xung kích như Bảng 3.1 dưới đây:

TẢI TRONG TÍNH TOÁN TIÊU CHUẨN VÀ HỆ SỐ XUNG KÍCH. *Bảng 3.1*

Tải trọng trục tiêu chuẩn (daN)	Tải trọng bánh tiêu chuẩn (daN)	Hệ số xung kích	Tải trọng bánh tính toán (daN)
10000	5000	1,2	6000
12000	6000	1,15	6900
9500	4750	1,20	5700

3.2. Sau khi đã tính toán với tải trọng tiêu chuẩn, phải kiểm toán lại với xe nặng nhất có thể chạy trên đường, kiểm toán với xe nhiều bánh 80 tấn, với xe xích T60 (khi trên đường có thể có xe xích đi lại).

- Các chỉ tiêu kỹ thuật chủ yếu của máy kéo nhiều bánh cho ở *Bảng 3.2*.

Bảng 3.2

Chỉ tiêu	Đơn vị	Máy kéo 80
Trọng lượng	T	80
Số trục bánh xe	chiếc	4
Áp lực của mỗi trục xe	T	20
Khoảng cách giữa các trục theo hướng dọc	m	1,2 + 4,0 + 1,2
Số bánh xe trên mỗi trục bánh	chiếc	8
Khoảng cách giữa các đôi bánh xe theo hướng ngang	m	3 x 0,9
Kích thước vệt bánh xe (bánh kép)	m	0,5 x 0,2

- Các chỉ tiêu chủ yếu của xe xích T - 60 được cho ở *Bảng 3.3*.

Bảng 3.3

Chỉ tiêu	Đơn vị	T-60
Trọng lượng xe xích	T	6
Áp lực bánh xích	T/m	6
Số bánh xích	chiếc	2
Chiều dài vệt bánh xích	m	5
Chiều rộng bánh xích	m	0,7
Cự ly giữa hai trục bánh xích (theo hướng ngang)	m	2,6

3.3. Hệ số chiết giảm cường độ n: khi tính toán cường độ kết cấu áo đường cứng, cường độ chịu uốn cho phép của bê tông xi măng được xác định bằng cường độ chịu uốn giới hạn (*Bảng 2.2*) nhân với hệ số chiết giảm cường độ n qui định tùy thuộc tổ hợp tải trọng tính toán như ở *Bảng 3.4*.

Tổ hợp tải trọng tính toán	Hệ số chiết giảm cường độ (n)	Hệ số an toàn k=1/n
- Tính với tải trọng thiết kế	0,5	2,0
- Kiểm toán với xe nặng	0,59-0,83	1,7 - 1,53
- Kiểm toán với xe xích	0,65	1,54
- Tác dụng đồng thời của hoạt tải và của ứng suất nhiệt	0,85 - 0,90	1,18 - 1,11

CHƯƠNG IV

TÍNH TOÁN CƯỜNG ĐỘ (BỀ DÀY) MẶT ĐƯỜNG BÊ TÔNG XI MĂNG ĐỎ TẠI CHỖ VÀ MÓNG BÊ TÔNG XI MĂNG DƯỚI MẶT BÊ TÔNG NHỰA.

4.1. Tính toán chiều dày tấm xi măng theo công thức sau:

$$h = \sqrt{\frac{\alpha \cdot P_{II}}{[\sigma]}} \tag{4.1}$$

Trong đó:

h- Chiều dày tấm (cm);

P_{II} - Tải trọng bánh xe tính toán (đã nhân với hệ số xung kích), daN/cm² (Bảng 3.1);

$[\sigma]$ - Cường độ chịu uốn cho phép của bê tông xi măng (daN/cm²);

α - Hệ số có trị số thay đổi tùy theo vị trí của tải trọng và tỷ số $\frac{E}{E_{ch}^m}$ và $\frac{h}{R}$;

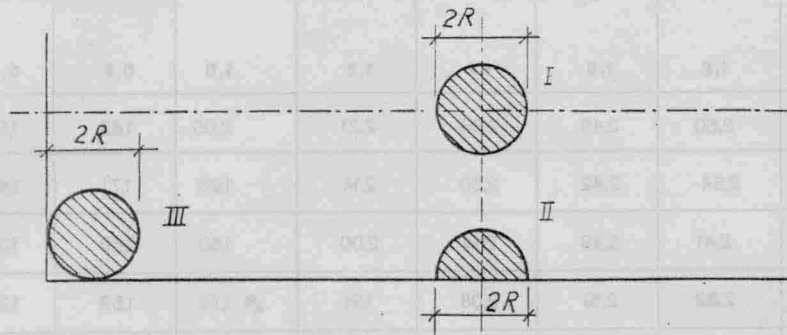
Với

E - Mô đun đàn hồi của bê tông, daN/cm²

E_{ch}^m - Mô đun đàn hồi chung trên mặt lớp móng được xác định theo hướng dẫn ở Điều 4.6 (daN/cm²);

R - Bán kính của diện tích vệt bánh xe tính toán (cm).

Khi tính toán chiều dày cho trường hợp tải trọng tác dụng ở giữa tấm, cạnh tấm và góc tấm (Hình 4.1) thì phân biệt dùng các hệ số $\alpha_1, \alpha_2, \alpha_3$. Trong ba trị số $\alpha_1, \alpha_2, \alpha_3$ phải chọn trị số lớn nhất để tính chiều dày h theo (4.1)



Hình 4.1. Các vị trí tính toán của bánh xe trên tấm bê tông
(I giữa tấm; II cạnh tấm; III góc tấm)

Trị số của các hệ $\alpha_1, \alpha_2, \alpha_3$ lần lượt cho trong các bảng 4.1, 4.2, 4.3.

HỆ SỐ α_1 (tải trọng tác dụng ở giữa tấm).

Bảng 4.1.

E/E_{ch}^m		h/R								
		2,0	1,6	1,4	1,2	1,0	0,8	0,6	0,5	
20000	1,74	1,66	1,60	1,53	1,45	1,36	1,23	1,08	0,99	
1500	1,67	1,63	1,56	1,50	1,41	1,30	1,17	1,04	0,95	
1000	1,62	1,55	1,49	1,41	1,22	1,22	1,11	0,97	0,88	
800	1,57	1,51	1,44	1,37	1,28	1,17	1,07	0,93	0,84	
600	1,51	1,46	1,39	1,32	1,22	1,13	1,02	0,88	0,80	
500	1,47	1,42	1,35	1,26	1,19	1,10	0,99	0,86	0,76	
400	1,44	1,38	1,31	1,22	1,15	1,07	0,96	0,82	0,72	
300	1,38	1,33	1,26	1,18	1,11	1,02	0,92	0,77	0,68	
200	1,31	1,25	1,18	1,12	1,04	0,96	0,85	0,70	0,61	
150	1,25	1,19	1,13	1,07	0,98	0,91	0,80	0,65	0,56	
100	1,18	1,13	1,08	1,01	0,94	0,84	0,75	0,58	0,50	
80	1,14	1,09	1,04	0,97	0,90	0,81	0,69	0,55	0,46	

HỆ SỐ α_2 (tải trọng tác dụng ở cạnh tấm)

Bảng 4.2

$\frac{h}{R}$ E/E_{ch}^m	2,0	1,8	1,6	1,4	1,2	1,0	0,8	0,6	0,5
2000	2,74	2,60	2,49	2,36	2,21	2,05	1,82	1,55	1,39
1500	2,62	2,54	2,42	2,30	2,14	1,95	1,71	1,47	1,32
1000	2,51	2,41	2,39	2,14	2,00	1,80	1,60	1,36	1,19
800	2,44	2,32	2,19	2,08	1,91	1,72	1,53	1,29	1,11
600	2,33	2,23	2,11	1,97	1,83	1,63	1,45	1,20	1,03
500	2,26	2,15	2,03	1,90	1,79	1,58	1,39	1,14	0,98
400	2,19	2,09	1,97	1,79	1,68	1,53	1,33	1,07	0,91
300	2,10	2,01	1,87	1,73	1,61	1,45	1,25	0,99	0,82
200	1,97	1,86	1,73	1,62	1,49	1,33	1,13	0,86	0,69
150	1,86	1,75	1,63	1,53	1,39	1,24	1,04	0,77	0,61
100	1,73	1,65	1,54	1,42	1,29	1,12	0,92	0,65	0,50
80	1,65	1,57	1,47	1,34	1,22	1,05	0,84	0,58	0,45

HỆ SỐ α_3 (tải trọng tác dụng ở giữa góc tấm)

Bảng 4.3

$\frac{h}{R}$ E/E_{ch}^m	2,0	1,8	1,6	1,4	1,2	1,0	0,8	0,6	0,5
2000	2,37	2,31	2,25	2,17	2,09	1,97	1,80	1,62	1,49
1500	2,31	2,27	2,20	2,12	2,04	1,91	1,73	1,55	1,42
1000	2,26	2,19	2,13	2,04	1,95	1,80	1,66	1,47	1,34
800	2,20	2,14	2,07	1,99	1,88	1,75	1,60	1,40	1,26
600	2,14	2,09	2,02	1,93	1,80	1,68	1,54	1,33	1,19
500	2,11	2,04	1,97	1,85	1,75	1,64	1,49	1,28	1,14
400	2,07	2,00	1,93	1,81	1,72	1,60	1,44	1,21	1,08
300	2,01	1,95	1,86	1,75	1,66	1,54	1,38	1,15	1,00

200	1,92	1,84	1,76	1,67	1,57	1,44	1,28	1,03	0,87
150	1,84	1,77	1,69	1,61	1,50	1,34	1,19	0,95	0,80
100	1,76	1,68	1,62	1,52	1,41	1,26	1,08	0,84	0,54

Trường hợp ở mép đường có bó vỉa và lát hè thì có thể dùng các bảng 4.1 và 4.3, trên các đường ô tô khác thì dùng các bảng 4.1, 4.2, 4.3.

Để tính chiều dày tấm bê tông theo công thức (4.1) cần phải dùng phương pháp mò dần: đầu tiên giả định h , tìm h/R rồi tra các hệ số α trong bảng trên và thay vào công thức (4.1). Nếu trị số h tìm ra không phù hợp với giả định thì phải giả định chiều dày cho đến khi kết quả tính toán và giả định gần hoặc hoàn toàn phù hợp mới thôi.

Chiều dày tính không được nhỏ hơn quy định ở bảng 2.1 và Điều 2.3.

4.2. Kiểm toán chiều dày bê tông dưới tác dụng của xe nặng cá biệt.

4.2.1. Khi kiểm toán tác dụng của xe nặng cá biệt hoặc của các trục xe nhiều bánh (hình 4.2) thì chiều dày tấm bê tông mặt đường được tính theo công thức:

$$h = \sqrt{\frac{6 \sum M}{[\sigma]}} \quad (4.2)$$

Trong đó:

h - Chiều dày tấm (cm);

$[\sigma]$ - Cường độ chịu kéo khi uốn cho phép của bê tông (daN/cm^2);

$\sum M$ - Tổng mô men uốn, (daN.cm/cm).

4.2.2. Xác định mô men uốn theo các công thức sau:

1) Mô men uốn hướng tâm và tiếp tuyến do tải trọng phân bố đều trên diện tích vòng tròn vệt bánh tương đương R sinh ra ngay dưới bánh xe.

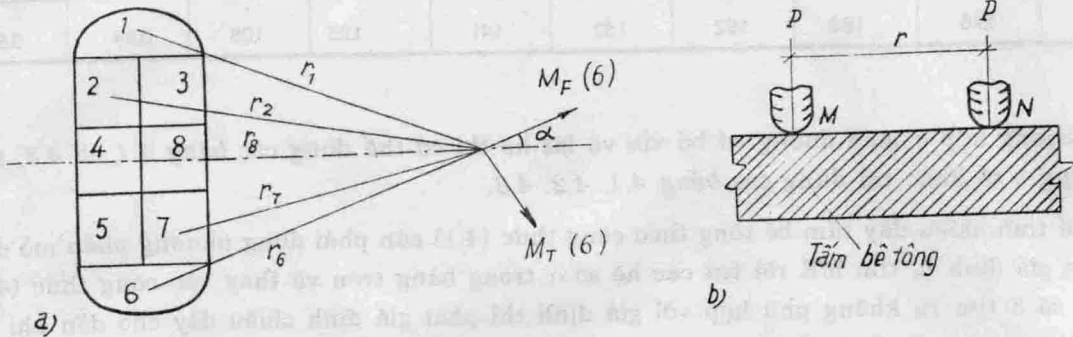
$$M_F = M_T = \frac{CP_{11}(1 + \mu)}{2\pi \cdot aR} \quad (4.3)$$

2) Mô men uốn hướng tâm và tuyến do tải trọng tập trung của bánh xe bên cạnh gây ra.

$$M_F = (A + \mu B)P_{11} \quad (4.4)$$

$$M_T = (B + \mu A)P_{11} \quad (4.5)$$

1	2	3	4	5	6	7	8	9	10
11	12	13	14	15	16	17	18	19	20
21	22	23	24	25	26	27	28	29	30



a) Dùng các lực tập trung thay thế cho tải trọng phân bố đều trên diện tích. b) Ảnh hưởng của bánh xe kép.

Hình 4.2. Sơ đồ xác định mô men uốn thiết kế trong tấm bê tông.

Trong các công thức trên:

M_F - Mô men hướng tâm, (daN.cm/cm);

M_T - Mô men tiếp tuyến, (daN.cm/cm);

P_{tt} - Tải trọng bánh xe tính toán đã nhân với hệ số xung kích, (daN) (Bảng 3.1);

μ - Hệ số Poisson của bê tông ($\mu = 0,15$)

A, B - Các tham số xác định theo tích số ar.

C - Tham số xác định theo aR.

Trị số của ar và aR ở Bảng 4.4 hoặc tính trực tiếp qua công thức (4.6) hoặc (4.7); các hệ số A, B, C tra bảng 4.5.

r - Khoảng cách giữa điểm tác dụng tải trọng đến điểm cần tìm mô men, (cm) (Hình 4.2).

a - Hệ số có liên quan đến độ cứng hình trụ của tấm, tính theo công thức:

$$a = \sqrt[3]{\frac{6E_{ch}^m (1 - \mu_b^2)}{Eh^3 (1 - \mu_m^2)}} \quad (4.6)$$

Trong đó:

E_{ch}^m - Mô đun đàn hồi chung trên mặt lớp móng (được xác định theo hướng dẫn ở Điều 4.6, (daN/cm²).

E - Mô đun đàn hồi của bê tông, (daN/cm²);

μ_m - Hệ số Poisson chung của móng và nền đất. Nếu lấy $\mu_b = 0,15$; $\mu_m = 0,3-0,4$; thì có thể tính gần đúng:

$$a = \frac{1}{h} \sqrt[3]{\frac{6E_{ch}^m}{E}} \quad (4.7)$$

4.2.3. Nếu cần kiểm toán chiều dày tấm dưới tác dụng của tải trọng xe xích, xe nhiều bánh, xe lu... thì dùng công thức (4.8) và theo Hình 4.2a để tính mô men nén hướng tâm và tiếp tuyến do các lực tập trung gây ra để quyết định mô men uốn dùng để kiểm toán trên tiết diện đó:

$$M_x = M_T \cos^2 \alpha + M_T \sin^2 \alpha$$

$$M_y = M_T \sin^2 \alpha + M_T \cos^2 \alpha \quad (4.8)$$

Trong đó :

α - Góc kẹp giữa lực của hướng tìm mô men với đường nối liền điểm tác dụng lực với điểm tìm mô men.

Khi $\alpha < 20^\circ$ trị số $\sin^2 \alpha$ rất nhỏ nên có thể bỏ qua.

GIA TRỊ CỦA αr VÀ αR

Bảng 4.4

E mm ² /ch	h/r hay h/R												
	2,0	1,8	1,6	1,4	1,2	1,0	0,8	0,6	0,5	0,4	0,3	0,2	0,1
2000	0,072	0,080	0,090	0,103	0,120	0,144	0,180	0,240	0,286	0,360	0,480	0,750	1,440
1500	0,079	0,088	0,099	0,114	0,133	0,159	0,198	0,265	0,346	0,397	0,530	0,795	1,590
1200	0,085	0,095	0,107	0,122	0,143	0,171	0,214	0,285	0,342	0,427	0,569	0,855	1,710
1000	0,091	0,104	0,114	0,130	0,152	0,182	0,227	0,304	0,364	0,454	0,605	0,910	1,820
800	0,980	0,108	0,122	0,140	0,163	0,195	0,244	0,326	0,390	0,487	0,650	0,975	1,950
600	0,108	0,120	0,135	0,154	0,181	0,216	0,270	0,360	0,432	0,540	0,720	1,080	2,160
500	0,114	0,127	0,142	0,163	0,191	0,228	0,286	0,381	0,456	0,570	0,760	1,140	2,280
400	0,123	0,137	0,154	0,176	0,206	0,246	0,308	0,410	0,492	0,615	0,820	1,230	2,461
300	0,135	0,151	0,169	0,194	0,226	0,271	0,338	0,452	0,542	0,677	0,902	1,355	2,710
200	0,135	0,172	0,194	0,222	0,259	0,310	0,387	0,512	0,620	0,775	1,033	1,550	3,100
150	0,171	0,190	0,214	0,244	0,285	0,342	0,426	0,570	0,684	0,860	1,137	1,710	3,420
100	0,195	0,226	0,244	0,279	0,326	0,390	0,487	0,650	0,780	0,975	1,300	1,930	3,900
80	0,210	0,233	0,262	0,300	0,351	0,420	0,525	0,700	0,840	1,050	1,398	2,100	4,200

Δ_t ($^{\circ}\text{C}$) - Chênh lệch nhiệt độ giữa mặt trên và mặt dưới tấm bê tông, có thể lấy $\Delta_t = 0,84 \cdot h$, với h là chiều dày tấm, cm;

μ - Hệ số Poisson của bê tông, thường lấy bằng 0,15.

C_x, C_y - Các hệ số có trị số thay đổi theo tỉ số L/l và B/l .

E_t - Mô đun đàn hồi của bê tông khi chịu tác dụng của sự chênh lệch nhiệt độ lâu dài (từ 6 ÷ 9 giờ), thường lấy bằng $0,6E_b$, với E_b là mô đun đàn hồi của bê tông, daN/cm².

α - Hệ số giãn dài do nhiệt độ của bê tông $\alpha = 10^{-5} \frac{1}{^{\circ}\text{C}}$

Trong đó L là chiều dài tấm bê tông (tức khoảng cách giữa hai khe co); B là chiều rộng tấm bê tông; l là bán kính độ cứng của tấm bê tông, tính theo công thức:

$$l = 0,6 h \sqrt[3]{\frac{E}{E_{ch}^m}} \quad (4.12)$$

Với : h - Chiều dày tấm bê tông, cm;

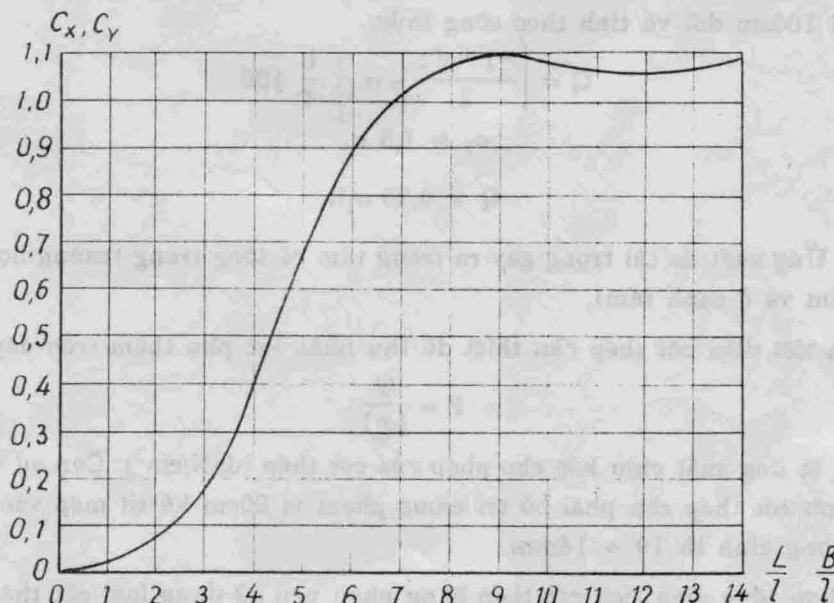
E - Mô đun đàn hồi của bê tông, daN/cm²;

E_{ch}^m - Mô đun đàn hồi chung trên mặt móng, daN/cm²;

(Xác định như hướng dẫn ở Điều 4.6).

Giá trị của các hệ số C_x và C_y có thể tra ở toán đồ vẽ ở hình 4.3 hoặc bảng 4.6

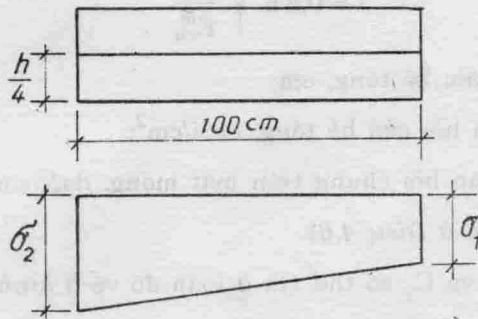
Khi kiểm toán tác dụng phối hợp của ứng suất do nhiệt và ứng suất do tải trọng xe chạy, nếu ứng suất tổng hợp lớn hơn cường độ chịu uốn cho phép của bê tông thì phải giảm bớt chiều dài tấm hoặc tăng chiều dày giả định của tấm rồi kiểm toán lại với ứng suất tổng hợp.



Hình 4.3. Toán đồ tra các hệ số C_x và C_y

$\frac{L}{l}$ và $\frac{\beta}{l}$	3,0	4,0	5,0	6,0	7,0	8,0	9,0
C_{xy}	0,19	0,42	0,70	0,91	1,01	1,07	1,08

4.4. Tính toán cốt thép tăng cường ở cạnh tấm: Khi dùng tấm bê tông tiết diện không đổi chiều dày h_1 (ứng với bảng 4.1) có cốt thép tăng cường ở cạnh tấm, tiết diện cốt thép được tính theo phương pháp gần đúng (xem hình 4.4)



Hình 4.4

Lực phụ thêm tác dụng lên một dải rộng 100 cm ở gần cạnh tấm mà cốt thép phải thu nhận được xác định dựa trên giả thiết là ứng suất σ_2 ở cạnh tấm giảm dần đến σ_1 ở giữa tấm (trong phạm vi 100cm đó) và tính theo công thức:

$$Q = \left(\frac{\sigma_1 + \sigma_2}{2} - \sigma_1 \right) \frac{h}{4} 100 \quad (4.13)$$

Nếu xem

$$\sigma_2 = 1,5 \sigma_1 \quad (4.14)$$

thì

$$Q = 6,25 \sigma_1 h$$

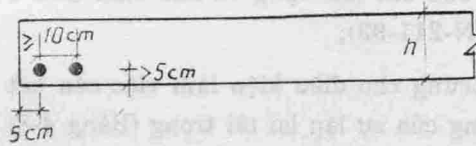
(σ_1, σ_2 - Ứng suất do tải trọng gây ra trong tấm bê tông trong trường hợp tải trọng tác dụng ở giữa tấm và ở cạnh tấm).

Diện tích tiết diện cốt thép cần thiết để thu nhận lực phụ thêm trên đây là :

$$F = \frac{Q}{[\sigma_a]} \quad (4.15)$$

Với $[\sigma_a]$ là ứng suất chịu kéo cho phép của cốt thép (daN/cm^2). Căn cứ vào F (cm^2) để tính ra số thanh cốt thép cần phải bố trí trong phạm vi 80cm kể từ mép vào. Thường dùng cốt thép có đường kính từ 10 ÷ 14mm.

Trường hợp tổng diện tích cốt thép bằng nhau nên sử dụng loại cốt thép tiết diện nhỏ với số thanh tương đối nhiều, nhưng phải đảm bảo bố trí khoảng cách giữa các thanh cốt thép không nhỏ hơn 10cm, lớp bảo hộ của cốt thép cách đáy tấm bê tông $\frac{1}{4}h$ và không nhỏ hơn 5cm, sơ đồ bố trí cốt thép ở mép tấm như vẽ ở hình 4.5.



Hình 4.5. Sơ đồ bố trí cốt thép ở mép tấm.

4.5. Thiết kế lớp móng bê tông xi măng của mặt đường bê tông nhựa

Việc tính toán bề dày lớp móng bê tông xi măng dưới lớp bê tông nhựa tiến hành như sau:

Đầu tiên theo công thức (4.1) xác định chiều dày của tấm bê tông xi măng h_{td} sau đó quyết định chiều dày lớp bê tông nhựa theo cấu tạo, rồi tính chiều dày lớp móng bê tông xi măng theo công thức:

$$h_{bx} = h_{td} - h_{btm} \sqrt[3]{\frac{E_{btm}}{E_{bx}}} \quad (4.16)$$

Trong đó:

h_{bx} và h_{btm} - Chiều dày của lớp móng bê tông xi măng và lớp mặt bê tông nhựa, (cm)

E_{bx} và E_{btm} - Mô đun đàn hồi của bê tông xi măng và bê tông nhựa, (daN/cm^2).

4.6. Xác định mô đun đàn hồi chung trên mặt lớp móng E_{ch}^m

Lớp móng và nền đất được xem như một hệ bán không gian đàn hồi 2 lớp và việc tính mô đun đàn hồi chung trên mặt lớp móng được tiến hành theo hướng dẫn ở Điều 3.10 với toán đồ hình 3.3 ở "Tiêu chuẩn thiết kế áo đường mềm" 22 TCN-211-93.

Chú ý rằng trong khi áp dụng toán đồ nói trên để tính toán thì trị số D - đường kính tương đương của vệt bánh xe tính toán phải thay bằng trị số D_m xác định theo công thức sau để xét đến sự phân bố tải trọng của tấm bê tông xi măng ở trên:

$$D_m = D + h \quad (4.16)$$

Với : h - Bề dày tấm bê tông xi măng (cm).

Khi tính toán E_{ch}^m các trị số mô đun đàn hồi tính toán của vật liệu móng và của nền đất cũng được xác định như ở các Phụ lục III và II ở Tiêu chuẩn 22TCN-211-93.

4.7. Tính chiều dày lớp móng của mặt đường bê tông xi măng.

Dưới tác dụng lặp lại của tải trọng, đất nền đường có thể bị biến dạng dẻo. Lớp móng dưới mặt đường bê tông xi măng phải bảo đảm cho trong đất nền đường phía dưới không xuất hiện biến dạng dẻo (không bị trượt) với điều kiện:

$$\tau_{am} + \tau_{ab} \leq kC$$

Trong đó:

τ_{am} - Ứng suất cắt (trượt) hoạt động lớn nhất do hoạt tải gây ra;

τ_{ab} - Ứng suất do tĩnh tải (trọng lượng bản thân của các lớp kết cấu phía trên) gây ra;

C - Lực dính tiêu chuẩn của đất (sử dụng và xác định như ở phụ lục II của Tiêu chuẩn thiết kế áo đường mềm 22 TCN-211-93);

k - Hệ số tổng hợp đặc trưng cho điều kiện làm việc của kết cấu mặt đường: $k = k_1 k'$ với k' - hệ số xét đến ảnh hưởng của sự lặp lại tải trọng (Bảng 4-8), k_1 hệ số xét đến sự không đồng nhất của điều kiện làm việc của mặt đường cứng theo chiều dài đường, lấy theo Bảng 4-7

GIÁ TRỊ CỦA HỆ SỐ K_1

Bảng 4.7

Loại móng	Giá trị của K_1 khi liên kết giữa các tấm	
	Bằng thanh truyền lực	Kiểu ngâm
Cốt liệu đá gia cố xi măng	0,65	0,75
Cốt liệu đá gia cố nhựa	0,55	0,65

GIÁ TRỊ CỦA HỆ SỐ K'

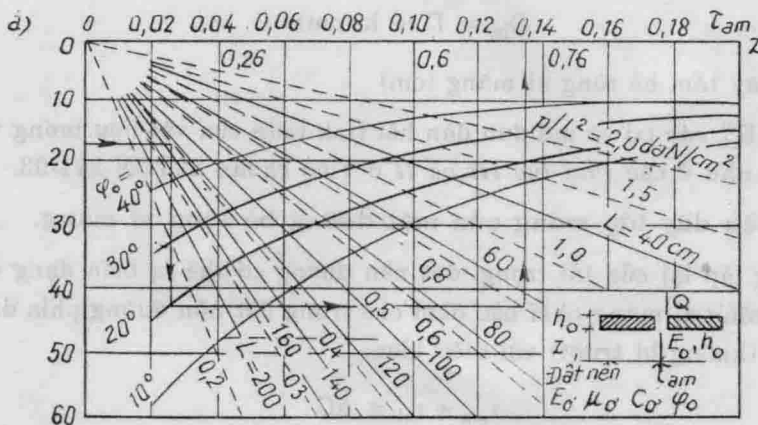
Bảng 4.8

Số ô tô tính toán trong 1 ngày đêm trên một làn xe	k'
Dưới 1000	1,0
3000	0,85
Trên 3000	0,75

τ_{am} - được xác định theo toán đồ Hình 4.6 với các thông số tính toán của nền đất dưới móng được xác định theo Phụ lục II Tiêu chuẩn 22 TCN 211-93

τ_{ab} - được xác định theo toán đồ Hình 4.7.

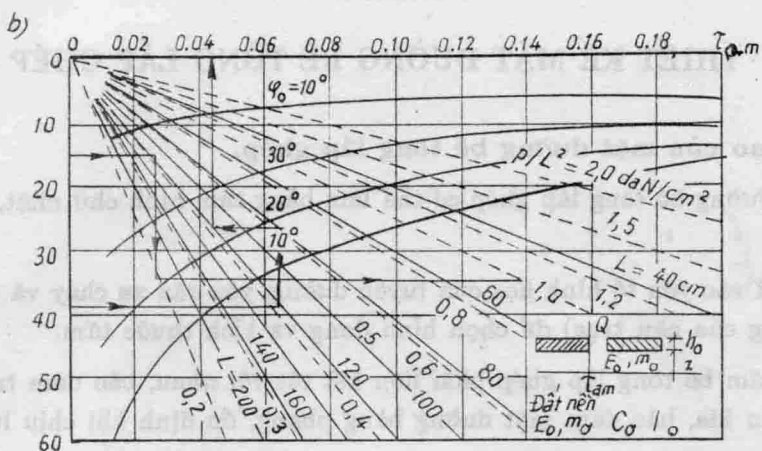
Ứng suất cắt hoạt động ở chiều sâu z, kg/cm^2



a. Toán đồ xác định ứng suất cắt hoạt động

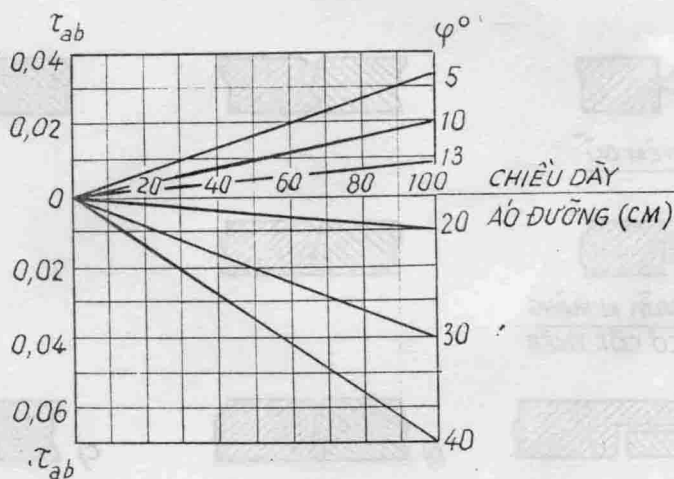
khi các khe không có thanh truyền lực (liên kết tự do)

Ứng suất cắt hoạt động ở chiều sâu z, kG/cm^2



b. Toán đồ xác định ứng suất cắt hoạt động khi khe có thanh truyền lực (liên kết khớp)

Hình 4.6. Các toán đồ xác định ứng suất cắt hoạt động lớn nhất.



Hình 4.7

Toán đồ để xác định độ lớn của ứng suất cắt hoạt động do trọng lượng bản thân các lớp áo đường nằm trên lớp tính toán (τ_{ab}) gây ra trong lớp tính toán.

THIẾT KẾ MẶT ĐƯỜNG BÊ TÔNG LẤP GHEP

5.1. Cấu tạo của mặt đường bê tông lắp ghép.

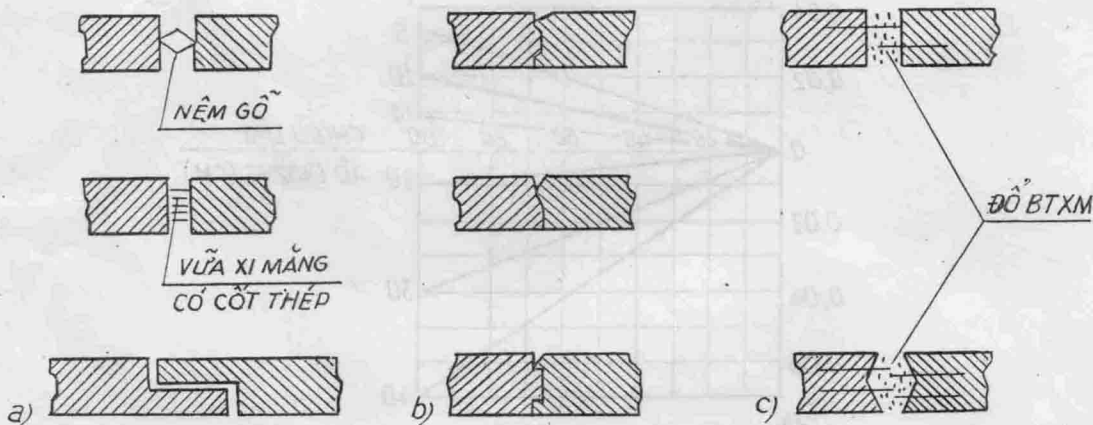
5.1.1: Mặt đường bê tông lắp ghép có thể làm bằng tấm hình chữ nhật, hình vuông, hoặc hình 6 cạnh.

Phải căn cứ vào yếu tố hình học của tuyến đường, yêu cầu xe chạy và điều kiện thi công (nhất là khả năng của cần trục) để chọn hình dạng và kích thước tấm.

5.1.2. Các tấm bê tông lắp ghép phải liên kết tốt với nhau, bảo đảm truyền tải trọng từ tấm này sang tấm kia, bảo đảm mặt đường bằng phẳng, ổn định khi chịu lực ngang.

Có thể liên kết theo các hình thức dưới đây:

1. Liên kết khớp (Hình 5.1a)
2. Liên kết cứng (Hình 5.1b)
3. Liên kết tuyệt đối cứng (Hình 5.1c)



Hình 5.1. Các hình thức liên kết giữa các tấm.

5.1.3. Tấm bê tông phải tiếp xúc tốt với móng, thường đặt tấm bê tông lên cát đệm hoặc vữa xi măng và chấn động cho tấm nằm chắc trên lớp này.

5.1.4. Các tấm bê tông lắp ghép có thể làm bằng bê tông thường, bê tông cốt thép và bê tông cốt thép dự ứng lực, trong đó thường dùng nhất là các tấm bê tông cốt thép. Cường độ bê tông yêu cầu phải tuân theo qui định ở Điều 2.4 của Tiêu chuẩn này.

5.2. Tính toán tấm bê tông lắp ghép.

Mô men uốn trong tấm phụ thuộc vào chỉ số độ mềm S của tấm:

$$S = \frac{3(1 - \mu_b^2) E_{ch}^m r^3}{(1 - \mu_m^2) E_b h^3} \quad (5.1)$$

Trong đó

E_{ch}^m - Mô đun đàn hồi chung trên mặt lớp móng (daN/cm²), xác định như hướng dẫn ở Điều 4.5;

μ_m - Hệ số Poisson tương đương trên mặt lớp móng ($\mu_m = 0,30$)

E_b, μ_b - Mô đun đàn hồi (daN/cm²) và hệ số Poisson của bê tông, (E_b xem Bảng 2.2, $\mu_b = 0,15$)

h - Chiều dày tấm bê tông (cm)

r - Bán kính tấm tròn hoặc nửa cạnh ngắn của tấm chữ nhật (cm)

Trường hợp $S > 10$, tấm xem như vô hạn và dùng các công thức tính toán như đối với tấm bê tông xi măng đổ tại chỗ ở Chương IV.

Trường hợp $0,5 \leq S \leq 10$, tấm xem như hữu hạn và xác định mô men uốn ở giữa tấm theo công thức:

$$M_{tt} = P (\bar{M}_A + \bar{M}_B) \quad (5.2)$$

Trong đó

P - Tải trọng bánh tính toán (Bảng 3.1), daN;

\bar{M}_A, \bar{M}_B - Các trị số cho ở Bảng 5.1.

Trường hợp $S < 0,5$, tấm thuộc loại tuyệt đối cứng, mô men uốn ở giữa tấm tính theo công thức:

$$M_{tt} = \bar{M} r^2 p \quad (5.3)$$

Trong đó:

p - Áp lực của bánh xe tính toán, daN/cm²;

r - Với tấm vuông bằng 1/2 chiều dài cạnh, với tấm 6 cạnh bằng chiều dài cạnh.

TRỊ SỐ \bar{M}_A VÀ \bar{M}_B trong công thức (5.2)

Bảng 5.1.

s	0,5		1		2		3		5		10	
\bar{M}_A	- 0,052		- 0,056		- 0,066		- 0,074		-0,086		-0,108	
D/2r	0,01	0,02	0,03	0,04	0,05	0,075	0,10	0,15	0,20			
\bar{M}_B	0,057	0,443	0,405	0,378	0,358	0,320	0,203	0,255	0,224			

Trị số \bar{M} trong công thức (5.3) xem ở bảng 5.2 phụ thuộc vào trị số D/2r, với D- đường kính vệt bánh xe tương đương.

TRỊ SỐ \bar{M} trong công thức (5.3)

Bảng 5.2

D/2r	0,40	0,50	0,60	0,70	0,80	0,90	1,00
M	0,06	0,08	0,09	0,10	0,10	0,09	0,07

Mô men uốn ở giữa tấm do ảnh hưởng của lực cắt theo chu vi Q tính theo công thức:

$$M_Q = -\bar{M}_Q Q r \quad (5.4)$$

Trong đó \bar{M}_Q - hệ số, tra theo bảng 5.3 phụ thuộc vào S .

TRỊ SỐ \bar{M}_Q trong công thức (5.4)

Bảng 5.3

S	0,5	1	2	3	5	10
\bar{M}_Q	0,264	0,247	0,220	0,197	0,161	0,126

Lực cắt Q do ảnh hưởng của các tấm bên cạnh (khi liên kết khớp) tính theo công thức:

$$Q = \bar{Q} \frac{P}{L_1} \quad (5 - 5)$$

Với

$$L_1 = r \sqrt[3]{\frac{1}{2S}}$$

Trong đó \bar{Q} - Hệ số, phụ thuộc vào tỷ số r/ L₁ tra theo Bảng 5.4.

GIÁ TRỊ \bar{Q} trong công thức (5.5)

Bảng 5.4

r/L ₁	0,1	0,2	0,4	0,6	0,8	1	1,2	1,4	1,6	1,8
Q	1,582	0,799	0,367	0,224	0,150	0,105	0,074	0,053	0,038	0,027

Chiều dày các tấm bê tông lắp ghép xác định theo công thức:

$$h = \sqrt[3]{\frac{6M}{[\sigma]}} \quad (5-6)$$

Trong đó:

[σ] - Cường độ chịu uốn cho phép của bê tông, xác định theo Điều 2.4 chia cho hệ số triết giảm cường độ n nói ở Điều 3.3;

M - Mô men uốn tổng cộng tính theo công thức:

$$M = M_{tt} + M_Q \quad (5.7)$$

Với

M_{tt} - Tính theo công thức (5.2) hoặc (5.3) ứng với trường hợp tấm hữu hạn hoặc tấm tuyệt đối cứng;

M_Q - Tính theo công thức (5.4)

Chiều dày của tấm bê tông lắp ghép được chọn trước khả năng vận chuyển và lắp ghép tấm rồi sau đó tính toán lượng cốt thép yêu cầu.

5.3. Để xác định diện tích cốt thép cần thiết phải tính giá trị của hệ số β_1 hoặc γ_1 theo công thức:

$$\beta_1 = \frac{[\sigma_b]bh_o^2}{M}$$

Hoặc

$$\gamma_1 = \frac{[\sigma_a]bh_o^2}{M}$$

Trong đó:

M - Mô men uốn tổng cộng, tính theo công thức (5.7);

h_o - Chiều cao có ích của tiết diện tấm;

b - Chiều rộng của tiết diện tính toán;

$[\sigma_b]$ - Ứng suất chịu nén uốn cho phép của bê tông (daN/cm²), lấy theo *Bảng 5.5*.

Bảng 5.5.

Mức bê tông (daN/cm ²)	200	250	300	400
Ứng suất nén uốn cho phép $[\sigma_b]$, daN/cm ²	90	110	130	175

$[\sigma_b]$ - Ứng suất cho phép của cốt thép, daN/cm², lấy như sau:

Cốt thép tròn CT3 1350 daN/cm²

Cốt thép tròn CT5 1600 daN/cm²

Sau đó tra *bảng 5.6* để xác định tỷ lệ cốt thép p%

Bảng 5.6

P%	β_1	γ_1	p%	β_1	γ_1
2,00	5,10	59,1	1,00	6,34	113,7
1,90	5,19	62,1	0,90	6,57	125,7
1,80	5,27	65,2	0,80	6,84	140,3
1,70	5,36	69,0	0,70	7,18	159,3
1,60	5,45	73,0	0,60	7,60	184,8
1,50	5,55	77,4	0,50	8,14	219,8
1,40	5,69	82,8	0,40	8,86	272,2
1,30	5,82	88,6	0,30	9,95	359,0
1,20	5,97	95,5	0,20	11,76	531,5
1,10	6,14	103,8	0,10	15,84	1045,0

100	100	100	100	100
100	100	100	100	100

CÁC VÍ DỤ TÍNH TOÁN

Ví dụ 1: Thiết kế chiều dày mặt đường bê tông xi măng cho đường cấp III, lưu lượng 2146 xe /ngày đêm với thành phần 700 xe du lịch, 500 xe ca trục 4,5T, 450 xe tải 5,6T, 375 xe tải trục 6,9, 83 xe tải trục 10T và 38 xe tải 2 trục 9,4T. Mặt đường rộng 7m. Nền đường là đất á sét đầm chặt $k = 0,98$, chất lượng đồng đều, bảo đảm thoát nước tốt.

Trình tự tính toán.

1) Định kết cấu và xác định các tham số tính toán.

Căn cứ yêu cầu, tình hình xe và vật liệu xây dựng, khả năng thi công, chọn kết cấu mặt đường như sau:

- *Lớp mặt đường bê tông xi măng M.350 không cốt thép, đổ tại chỗ, kích thước tấm trên mặt bằng 6m x 3,5m.*

Theo *bảng 2.2 (Điều 2.4)* được cường độ chịu kéo khi uốn $R_{ku} = 45 \text{ daN/cm}^2$ và mô đun đàn hồi $E = 3.3.10^4 \text{ daN/cm}^2$, hệ số poisson $\mu = 0,15$.

- *Lớp móng: cát gia cố 8% xi măng M400, dày 15 cm, tra bảng III.3 phụ lục III Tiêu chuẩn 22 TCN 211-93 được $E = 2800 \text{ daN/cm}^2$.*

- *Đất nền đường: á sét đầm chặt $k = 0,98$, thoát nước tốt, độ ẩm tương đối ở mức bất lợi $W/W_T = 0,7$ theo phụ lục II Tiêu chuẩn 22 TCN 211-93 được $E_0 = 300 \text{ daN/cm}^2$, $\gamma = 17^\circ$, $C = 0,28 \text{ daN/cm}^2$.*

- *Tải trọng tính toán : ô tô trục 10T, tra Bảng 3.1 điều 3.1 được tải trọng bánh xe $p = 5000 \text{ daN}$*

Hệ số xung kích 1,20.

Vậy tải trọng tính toán $P_{tt} = 5000 \times 1,2 = 6000 \text{ daN}$.

Đường kính vệt bánh xe tính toán $D_0 = 33 \text{ cm}$;

$R = 16,5 \text{ cm}$

Bảng quy đổi lưu lượng xe / ngày đêm ra xe chuẩn có trục 10T

Loại xe	N_i	Trục xe	a_i	N_{qd}
Xe con các loại	700	-	0	0
Xe ca trục 4,5 T	500	4,5	0,03	15
Xe tải trục 5,6T	450	5,6	0,08	36
Xe tải trục 6,9T	375	6,9	0,34	128
Xe tải trục 10,0T	83	10,0	1	83
Xe tải trục 9,4T	38	2 x 9,4	2 x 0,66	50
Tổng cộng	2146			312

Đối với đường 2 làn xe, lưu lượng xe chạy tính toán:

$$N_{tt} = 0,55 \sum N_i a_i$$

N_i - Lưu lượng thực tế của loại xe thứ i ;

a_i - Hệ số qui đổi về xe tính toán của xe thứ i , lấy theo Điều 3.6 Tiêu chuẩn 22 TCN 211-93.

$$N_{tt} = 0,55 \times 312 = 172$$

2. Tính chiều dày tấm bê tông xi măng;

- Giả định chiều dày tấm bê tông $h = 24$ cm.

$$D = D_0 + h = 33 + 24 = 57 \text{ cm}$$

- Tìm mô đun đàn hồi tương đương trên mặt lớp móng E_{ch}^m :

$$\frac{h_m}{D} = \frac{15}{57} = 0,26$$

$$\frac{E_0}{E_1} = \frac{300}{2800} = 0,11$$

Tra toán đồ Hình 3.3 của Tiêu chuẩn 22 TCN 211-93 được

$$\frac{E_{ch}^m}{E_1} = 0,17$$

$$\text{Vậy } E_{ch}^m = 0,17 \times 2800 = 476 \text{ daN/cm}^2$$

- Xác định các hệ số $\alpha_1, \alpha_2, \alpha_3$ theo vị trí đặc tải (hình 2)

Xác định

$$\frac{h}{R} = \frac{24}{16,5} = 1,45$$

$$\frac{E_b}{E_{ch}^m} = \frac{33 \cdot 10^4}{476} = 693$$

Từ các giá trị số đó, tra Bảng 4.1, 4.2 và 4.3 ta được:

$$\alpha_1 = 1,35$$

$$\alpha_2 = 2,053$$

$$\alpha_3 = 1,983$$

Trong đó $\alpha_2 > \alpha_3 > \alpha_1$ nên ta tính chiều dày theo α_2 (tải trọng cạnh ở tấm).

Xác định hệ số chiết giảm cường độ theo Bảng 3.4 Điều 3.3: $n = 0,5$.

Sử dụng công thức (4.1) ta có:

$$h = \sqrt{\frac{\alpha \cdot P_{tt}}{[\sigma]}} \quad \text{với } [\sigma] = R_{ku} \cdot n$$

$$h = \sqrt{\frac{2,053 \times 6000}{45 \times 0,5}} = 23,4 \text{ cm}$$

Ta chấp nhận $h = 24$ cm như giả định ban đầu

3) Kiểm toán với xe trục 13T

Xe trục 13T có $P = 6500 \text{ daN}$, $R = 18 \text{ cm}$. Hệ số xung kích $k_d = 1,15$. Khoảng cách giữa 2 cặp bánh trên trục sau là $1,7 \text{ m}$ (Hình 4.2b)

Để xác định mô men uốn sinh ra dưới bánh xe tính toán theo công thức (4.3), ta cần xác định:

$$\frac{h}{R} = \frac{24}{18} = 1,33; \frac{E_b}{E_{ch}^m} = 693$$

Từ đó tra Bảng 4.4 được $aR = 0,157$, và tra Bảng 4.5 ta được $c = 0,188$.

$$P_{tt} = p \cdot k_d = 6500 \times 1,15 = 7475 \text{ daN}$$

Ta được:

$$M_F = M_T = \frac{c \cdot P_{tt} (1 + \mu)}{2 \pi aR} = \frac{0,188 \times 7475 (1 + 0,15)}{2 \times 3,14 \times 0,157}$$

$$M_F = M_T = 1639,1 \text{ daN.cm/cm}$$

Tìm mô men uốn do tải trọng tập trung của bánh xe bên cạnh gây ra theo công thức (4.4) và (4.5):

$$\text{Xác định } \frac{h}{R} = \frac{24}{170} = 0,14; \frac{E_b}{E_{ch}^m} = 693$$

Tra bảng 4.4 được $aR = 1,640$

Tra bảng 4.5 được $A = 0,030$

$B = -0,019$

$$M_F = (A + \mu B) P_{tt}$$

$$= (0,025 - 0,15 \times 0,019) 7475 = 203 \text{ daN.cm/cm}$$

$$M_T = (B + \mu A) P_{tt}$$

$$= (-0,019 + 0,15 \times 0,030) 7475 = -108 \text{ daN.cm/cm}$$

Vậy

$$\sum M_F = 1639 + 203 = 1842 \text{ daN.cm/cm}$$

$$\sum M_T = 1639 - 108 = 1531 \text{ daN.cm/cm}$$

Vì $\sum M_F > \sum M_T$ nên ta tính với $\sum M_F$ được ứng suất kéo uốn xuất hiện trong tấm bê tông dưới tác dụng của xe nặng trục 13T.

$$\sigma = \frac{6 \sum M_F}{h^2} = \frac{6 \times 1842}{24^2} = 19,19 \text{ daN/cm}^2$$

Ứng suất cho phép của bê tông M350 khi kiểm toán với xe nặng: $[\sigma] = 0,6 R_{k\alpha} = 0,6 \times 45 = 27 \text{ daN/cm}^2$. Trong đó hệ số triết giảm cường độ 0,6 lấy theo Bảng 3.4.

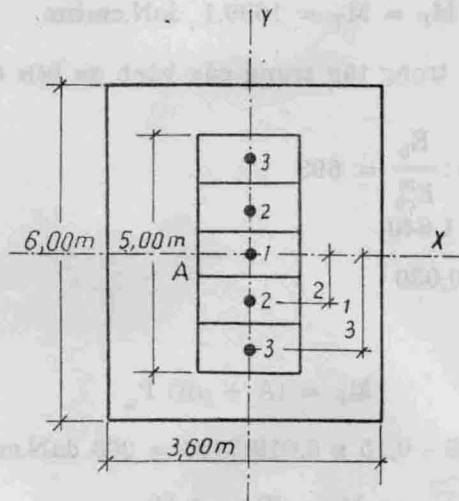
Vì $\sigma = 19,19 \text{ daN/cm}^2 < [\sigma] = 27 \text{ daN/cm}^2$ nên tấm bê tông chịu được tác dụng của xe nặng 13T.

4) Kiểm toán với tác dụng của xe xích T60

Trọng lượng tổng cộng của xe xích T60 là 60 T, áp lực của bánh xe là 6T/m, chiều dài của vệt bánh xích là 5m, chiều rộng của bánh xích là 0,7m, khoảng cách giữa 2 bánh xích là 2,6m nên 2 bánh xích không thể đồng thời tác dụng trên một tấm, vì vậy chỉ cần kiểm toán ứng suất xuất hiện ở giữa tấm khi chịu tác dụng của một vệt bánh xích, bỏ qua ảnh hưởng của bánh xích kia.

Chia vệt bánh xích thành 5 ô đều nhau, tại mỗi ô chịu tác dụng của một lực tập trung $P = 6T$. Khi tính mô men uốn do các áp lực tác dụng trên các ô gây ra đối với điểm A thì xem tải trọng tác dụng trên ô 1 là tải trọng phân bố đều trên vòng tròn tương đương bán kính là:

$$R = \sqrt{\frac{1 \times 0,7}{\pi}} = 0,47m$$



Hình 1. (Phụ lục) Sơ đồ kiểm toán tấm bê tông xi măng dưới tác dụng của bánh xích

Các tải trọng tác dụng trên các ô 2, 3 thì xem là các lực tập trung tác dụng tại tâm của các ô đó và cách điểm A một cự ly $r_2=1,0m$ và $r_3=2,0m$.

Việc tính toán mô men uốn do các lực tác dụng của bánh xích gây ra đối với điểm A được tóm tắt trong bảng ở trang sau.

Xác định hệ số a theo công thức (4.7):

$$a = \frac{1}{h} \sqrt[3]{\frac{6E_{ch}^m}{E_b}} = \frac{1}{24} \sqrt[3]{\frac{6 \times 476}{33 \times 10^4}}, \quad a = 0,01$$

Từ đó $aR = 0,01 \times 47 = 0,47$

$ar_2 = 0,01 \times 100 = 1,00$

$ar_3 = 0,01 \times 200 = 2,00$

Mômen uốn do tải trọng bánh xích gây ra đối với điểm A (ở giữa tấm)

Ký hiệu	aR hoặc ar	A	B	C	$M_T = \frac{CP_{tt}(1+\mu)}{2\pi aR}$ $M_T = (B + \mu A) P_{tt}$	$M_F = \frac{CP_{tt}(1+\mu)}{2\pi aR}$ $M_F = (A + \mu B) P_{tt}$
M_1	0,47	-	-	0,326	$\frac{0,326 \times 6.000 (1 + 0,15)}{2 \times 3,14 \times 0,47} = 762$	$\frac{0,326 \times 6.000 (1 + 0,15)}{2 \times 3,14 \times 0,47} = 762$
$2M_2$	1,00	0,058	-0,006	-	$2 (-0,006 + 0,15 \times 0,058) 6000 = 32$	$2 [(0,058 + 0,15 (-0,006))] 6.000 = 625$
$2M_3$	2,00	0,021	-0,02	-	$2 (-0,02 + 0,15 \times 0,021) 6.000 = 202$	$2 [(0,021 + 0,15 (-0,02))] 6.000 = 216$
					$M_T = 996 \text{ daN.cm / cm}$	$M_F = 1663 \text{ daN.cm / cm}$

Do $\sum M_F > \sum M_T$ nên kiểm toán với $\sum M_F = 1663 \text{ daN.cm/cm}$

Ứng suất kéo uốn lớn nhất gây ra ở đáy tấm là:

$$\sigma = \frac{3 \times 1663}{24^2} = 17,3 \text{ daN/cm}^2$$

Ứng suất kéo uốn cho phép $[\sigma] = 0,65 R_{tt}$, trong đó hệ số chiết giảm cường độ 0,65 lấy theo Bảng 3.4, ta được

$$[\sigma] = 0,65 \times 45 = 29,25 \text{ daN/cm}^2$$

Vậy $\sigma = 17,3 \text{ daN/cm}^2 < [\sigma] = 29,25 \text{ daN/cm}^2$

Tấm bê tông chịu được tác dụng của xe xích T60.

5) Kiểm toán với trường hợp tấm chịu tác dụng đồng thời của tải trọng và nhiệt độ.

- Chênh lệch nhiệt độ ở bề mặt và nhiệt độ ở đáy tấm (Δt) tính theo công thức $\Delta t = 0,84h$ như qui định ở Điều 4.3:

$$\Delta t = 0,84 \times 24 = 20,16^\circ\text{C}$$

- Đặc trưng đàn hồi của tấm bê tông được tính theo công thức (4.12):

$$l = 0,6h \sqrt{\frac{E_b}{E_{ch}^m}} = 0,6 \times 24 \sqrt{\frac{33.10^4}{476}}, L = 0,6 \times 24 \times 8,85 = 127,4$$

- Xác định tỷ số

$$\frac{L}{l} = \frac{600}{127,4} = 4,71; \frac{B}{l} = \frac{350}{127,4} = 2,75$$

- Tra toán đồ Hình 4.3 được $C_x = 0,62; C_y = 0,15$

- Ứng suất do chênh lệch nhiệt độ gây ra ở giữa tấm theo hướng dọc:

$$\sigma_2 = (C_x + \mu C_y) \Delta t \times \frac{E_1 \alpha}{2(1 - \mu^2)}$$

$$\sigma_2 = (0,62 + 0,15 \times 0,15) 20,16 \times \frac{198.10^3 \times 10^{-5}}{2(1 - 0,15^2)}$$

$$\sigma_2 = 13,12 \text{ daN/cm}^2$$

Ứng suất do chênh lệch nhiệt độ gây ra theo hướng ngang của tấm:

$$\sigma_n = (C_y + \mu C_x) \Delta t \times \frac{E_1 \alpha}{2(1 - \mu^2)}$$

$$(0,15 + 0,15 \times 0,62) 20,16 \times \frac{198.10^3 \times 10^{-5}}{2(1 - 0,15^2)}$$

$$\sigma_n = 4,96 \text{ daN/cm}^2$$

Ứng suất do chênh lệch nhiệt độ gây ra theo hướng dọc ở cạnh tấm:

$$\sigma_c = C_x \Delta t \times \frac{E_1 \alpha}{2(1 - \mu^2)} = 0,62 \times 20,16 \times \frac{198.10^3 \times 10^{-5}}{2(1 - 0,15^2)} = 12,66 \text{ daN/cm}^2$$

- Ứng suất tổng cộng do tải trọng và nhiệt độ cùng tác dụng gây ra ở mặt cắt giữa tấm theo hướng dọc.

$$\sigma_1 = \sigma_1 + \sigma_2$$

trong đó σ_1 là ứng suất do tải trọng gây ra ở giữa tấm:

$$\sigma_1 = \frac{\alpha_1 P_{II}}{h^2} = \frac{1,35 \times 6000}{24^2} = 14,06 \text{ daN/cm}^2$$

$$\sigma_2 = 13,12 \text{ daN/cm}^2, \text{ ta được } \sigma_1 = 27,18 \text{ daN/cm}^2$$

- Ứng suất tổng cộng do tải trọng và nhiệt độ cùng tác dụng gây ra ở cạnh tấm:

$$\sigma_{II} = \sigma_2 + \sigma_c$$

trong đó σ_2 là ứng suất do tải trọng gây ra ở cạnh tấm:

$$\sigma_2 = \frac{\alpha_2 P_{II}}{h^2} = \frac{2,053 \times 6000}{24^2} = 21,39 \text{ daN/cm}^2$$

$$\sigma_c = 12,66 \text{ daN/cm}^2$$

Ta được

$$\sigma_{II} = 34,05 \text{ daN/cm}^2$$

Ta thấy $\sigma_{II} > \sigma_1$ nên kiểm toán theo σ_{II} .

Trong trường hợp này $[\sigma] = 0,85R_{ku}$ trị số 0,85 là hệ số chiết giảm cường độ, lấy theo Bảng 3.4, ta được:

$$[\sigma] = 0,85.45 = 38,25 \text{ daN/cm}^2$$

$$\sigma_{II} = 34,05 \text{ daN/cm}^2 < [\sigma] = 38,25 \text{ daN/cm}^2$$

Vậy tấm bê tông làm việc an toàn dưới tác dụng tổng hợp của tải trọng và nhiệt độ.

đ) Kiểm tra chiều dày lớp móng.

Chiều dày lớp móng dưới mặt đường bê tông xi măng phải bảo đảm để đất nền không phát sinh biến dạng dẻo:

$$\tau_{am} + \tau_{ab} < K'K_1 C \leq [\tau_a]$$

Theo Bảng 4.8 khi hai lượng ô tô tính toán trong 1 ngày đêm trên một làn xe nhỏ hơn 1000 thì $k' = 1,0$.

Theo Bảng 4.7 với lớp móng gia cố xi măng, tấm bê tông liên kết bằng thanh truyền lực thì $K_1 = 0,65$.

Vậy $[\tau_a] = 0,65 \times 1,0 \times 0,28 = 0,182 \text{ daN/cm}^2$

- Tính τ_{am} và τ_{ab}

Theo toán đồ b Hình 4.6, với $l = 127$, $\varphi = 17^\circ$

$$z = h_1 = 15 \text{ cm}$$

chiều sâu từ mặt tiếp xúc bằng:

$$h_b + z = 24 + 15 = 39 \text{ cm}$$

và

$$\frac{P_{tt}}{l^2} = \frac{6000}{127^2} = 0,372$$

Ta có $\tau_{am} = 0,04 \text{ daN/cm}^2$.

Theo toán đồ ở Hình 4.7 với $h_b + z = 39 \text{ cm}$ và $\varphi = 17^\circ$ ta được:

$$\tau_{ab} = 0,002 \text{ daN/cm}^2$$

Vậy $\tau_{am} + \tau_{ab} = 0,040 + 0,002 = 0,042 \text{ daN/cm}^2$.

Như trên ta có $[\tau_a] = 0,182 \text{ daN/cm}^2$

Vậy $\tau_{am} + \tau_{ab} < [\tau_a]$ chiều dày lớp móng đã chọn đảm bảo không phát sinh biến dạng dẻo trong đất nền.

Ví dụ 2: Kết cấu mặt đường cao cấp gồm lớp mặt là 8cm bê tông nhựa, lớp móng bằng bê tông xi măng M250. Tải trọng thiết kế là trục 10T. Lớp móng bê tông xi măng đặt trên lớp đệm cát và toàn bộ kết cấu mặt đường đặt trên nền cát có $E_{ch}^m = 500 \text{ daN/cm}^2$.

Hãy tính chiều dày lớp móng bê tông xi măng và tính xem sau khi lớp móng bê tông đặt được cường độ bao nhiêu thì có thể rải lớp bê tông nhựa phía trên. Máy lu dùng để lu lên lớp mặt nặng 10T, chiều rộng của bánh lu sau là 50cm, trọng lượng bánh lu là 3750daN.

Giải:

1) Tính chiều dày lớp móng bê tông M250

- Tính chiều dày h_{ld}

Tải trọng tính toán ô tô trục 10T có $P = 5000\text{daN}$, $R = 16,5\text{cm}$.

(Với lớp móng bê tông lấy hệ số xung kích $k_d = 1$)

Giả định $h_{td} = 26\text{cm}$.

$$\frac{h_{td}}{R} = \frac{26}{16,5} = 1,58$$

$$\frac{E_b}{E_{ch}^m} = \frac{290.000}{500} = 580$$

Tra Bảng 4.2 được $\alpha_2 = 2,094$

$$h = \sqrt{\frac{\alpha_2 P_{tt}}{[\sigma]}} = \sqrt{\frac{2,094 \times 6000}{0,5 \times 35}} = 26,79$$

= 26 cm (sai số 3%)

Lấy

$$h_{td} = 26\text{cm}.$$

- Kiểm toán với xe trục 13T, ($P_{tt} = 6500\text{daN}$; $R = 18\text{cm}$)

$$\frac{h_{td}}{R} = \frac{26}{18} = 1,44; \quad \frac{E_b}{E_{ch}^m} = \frac{290.000}{500} = 580; \quad \mu = 0,15$$

Tra Bảng 4.4 được $aR = 0,152$

Tra Bảng 4.5 được $c = 0,184$.

$$\text{Vậy } M_F = M_T = \frac{cP_{tt}(1 + \mu)}{2\pi aR} = \frac{0,184 \cdot 6500(1 + 0,15)}{2 \cdot 3,14 \cdot 0,152} = 1441 \text{ daN.cm/cm}$$

Tìm mô men do tải trọng của bánh xe bên cạnh gây ra

$$\frac{h_{td}}{r} = \frac{26}{170} = 0,153; \quad \frac{E_b}{E_{ch}^m} = \frac{290.000}{500} = 580;$$

Tra Bảng 4.4 được $ar = 1,638$

Tra Bảng 4.5 được $A = 0,030$.

$$B = -0,019.$$

$$M_F = (A + \mu_B)P_{tt} = [0,030 + 0,15(-0,019)]6500 = 176\text{daN.cm/cm};$$

$$M_T = (B + \mu_A)P_{tt} = (-0,019 + 0,15 \cdot 0,030)6500 = -94,25\text{daN.cm/cm};$$

$$\sum M_F = 1441 + 176 = 1617\text{daN.cm/cm}$$

$$\sum M_T = 1441 - 94,25 = 1346,75 \text{ daN.cm/cm}.$$

$$\sum M_F > \sum M_T, \text{ nên kiểm toán với } \sum M_F$$

$$h = \sqrt{\frac{6 \sum M_F}{[\sigma]}} = \sqrt{\frac{6 \times 1617}{0,6 \times 35}} = 21,49 < 26\text{cm}$$

Trong đó $[\sigma] = 0,6 \times 35 = 21\text{daN/cm}^2$, với 0,6 là hệ số triết giảm cường độ khi kiểm toán với xe nặng theo Bảng 3.4.

$$\sum M_F = 2(A + \mu B)P_{tt} = 2(0,086 + 0,15 \times 0,014)3750 = 660,8 \text{ daN.cm/cm}$$

$$\sum M_T = 2(B + \mu A)P_{tt} = 2(0,014 + 0,15 \times 0,086)3750 = 201,75 \text{ daN.cm/cm}$$

Ứng suất kéo uốn trong lớp móng do xe lu gây ra:

$$\sigma = \frac{6 \sum M_F}{h^2} = \frac{6 \times 660,8}{24^2} = 6,88 \text{ da/cm}^2 < [\sigma] = 12 \text{ daN/cm}^2$$

Như vậy có thể cho lu làm việc sau khi bê tông đạt được 70% cường độ thiết kế (sau khi đổ bê tông khoảng 7-8 ngày).

Ví dụ 3: Hãy kiểm tra cường độ của tấm bê tông xi măng lắp ghép dùng để xây dựng đường trong khu nhà ở.

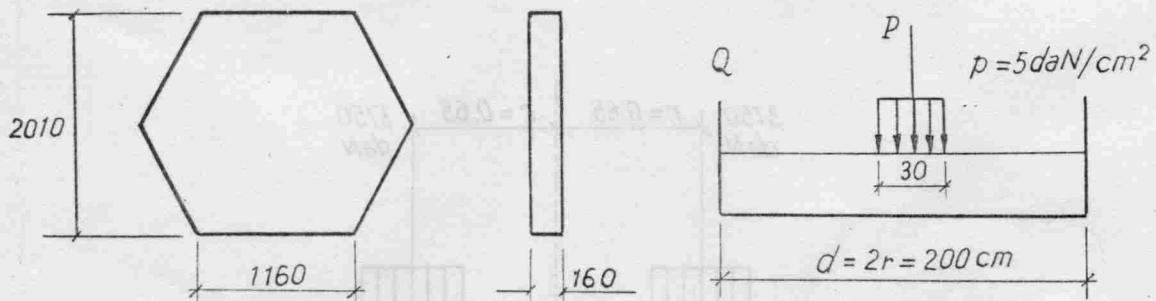
Tấm bê tông hình 6 cạnh, chiều dày 16cm, kích thước như Hình 3, được chế tạo ở xí nghiệp bằng bê tông M350, có cường độ kéo uốn tiêu chuẩn $R_u = 45 \text{ daN/cm}^2$, đặt trên lớp móng dày 15cm bằng cát. Đất nền đường là đất á sét $E_{ch}^m = 340 \text{ daN/cm}^2$, $\mu_o = 0,3$.

Giải: Tải trọng thiết kế cho đường ô tô trong khu nhà là ô tô trục sau 7T ($P_{tt} = 3500 \text{ daN}$, $D = 30 \text{ cm}$).

Tấm bê tông hình 6 cạnh được tính toán như tấm tròn có đường kính bằng đường kính vòng tròn nội tiếp trong tấm đó.

$$(d = 2r = 200 \text{ cm, xem Hình 3})$$

Hình 4 là sơ đồ tính toán của tấm chịu tải trọng của bánh xe phân bố trên vòng tròn vết bánh tương đương có đường kính $D = 30 \text{ cm}$, áp lực $p = 5 \text{ daN/cm}^2$.



Hình 3. Tấm bê tông 6 cạnh

Hình 4. Sơ đồ tính toán các tấm lắp ghép hình 6 cạnh.

Tại chu vi tấm chịu tác dụng của lực cắt Q tương đương với phân lực của các tấm bên cạnh.

- Xác định chỉ số S theo công thức 5.1:

$$S = 3 \frac{(1 - \mu_b^2) E_{ch} r^3}{(1 - \mu_0^2) E_b h^3} = 3 \frac{(1 - 0,15^2) 340 \times 100^3}{(1 - 0,3^2) 330.000 \times 16^3} = 0,81$$

$0,5 < s = 0,81 < 10$, vậy tấm thuộc loại có độ cứng hữu hạn trên mặt bằng.

Mô men do tải trọng ô tô sinh ra trong tấm bê tông được xác định theo công thức (5.2)

$$M_{tt} = P_{tt} (\bar{M}_A + \bar{M}_B)$$

Trong đó : $P_{tt} = P_0 k_d = 3500 \times 1,2 = 4200 \text{ daN}$, với $k_d = 1,2$ (hệ số xung kích)

Khi $S = 0,81$; $\frac{D}{2r} = \frac{30}{200} = 0,15$ tra bảng 5.1 được:

$$\bar{M}_A = -0,0545; \bar{M}_B = 0,255$$

Vậy $M_{tt} = 4200(-0,0545 + 0,255) = 842 \text{ daN.cm/cm}$.

Lực cắt do ảnh hưởng của tấm bên cạnh:

$$Q = \bar{Q} \frac{P}{L_1} \text{ với } L_1 = r \sqrt[3]{\frac{1}{2S}}$$

Ở đây $L_1 = 100 \sqrt[3]{\frac{1}{2 \times 0,81}} = 85$

và

$$\frac{r_1}{L} = \frac{100}{85} = 1,18$$

Tra Bảng 5.4 được $\bar{Q} = 0,077$.

Vậy $Q = \frac{0,077 \cdot 4200}{85} = 3,8 \text{ daN/cm}$

Mô men uốn ở giữa tấm do ảnh hưởng của lực cắt Q theo chu vi:

$$M_Q = -\bar{M}_Q Q r$$

trong đó $\bar{M}_Q = -0,254$ (tra Bảng 5.4 khi $S = 0,81$)

$$Q = 3,8 \text{ daN/cm}$$

Vậy $M_Q = -0,254 \times 3,8 \times 100 = -96,52 \text{ daN.cm/cm}$.

Mô men tổng cộng do tải trọng tính toán và do tải trọng từ các tấm bên cạnh truyền sang:

$$M = M_{tt} + M_Q = 842 + 96,52 = 938,52 \text{ daN.cm/cm}$$

Ứng suất ở giữa tấm

$$\sigma = \frac{6M}{h^2} = \frac{6 \times 938,52}{16^2} = 21,77 \text{ daN/cm}^2 < [\sigma] = 0,5 \times 45 = 22,5 \text{ daN/cm}^2$$